

DIPLÔME NATIONAL DU BREVET
SESSION 2017

PREMIÈRE ÉPREUVE

1^{re} partie

MATHÉMATIQUES

Série professionnelle

Durée de l'épreuve : 2 h 00 – 50 points
(dont 5 points pour la présentation de la copie
et l'utilisation de la langue française)

Dès que le sujet vous est remis, assurez-vous qu'il soit complet

Ce sujet comporte 8 pages numérotées comme suit :
Page 1, 1bis, 2, 3, 4, 5, 6, 7.

ATTENTION : l'annexe 1 page 6/7 et l'annexe 2 page 7/7 sont à rendre avec la copie

L'utilisation de la calculatrice est autorisée
L'utilisation du dictionnaire est interdite

**THEMATIQUE COMMUNE DU SUJET DE MATHEMATIQUES, PHYSIQUE-CHIMIE
ET SCIENCES DE LA VIE ET DE LA TERRE**

ARTS ET SCIENCES

Les exercices sont indépendants - Toutes les réponses doivent être justifiées.

Pour chaque question, si le travail n'est pas terminé, **laisser une trace de la recherche** ; elle sera prise en compte dans la notation.

Exercice 1 : (7 points)

Les tarifs des billets d'entrée d'un musée sont indiqués ci-dessous :

	Adulte	Moins de 18 ans
Billet d'entrée en €	12	Gratuit

Anna, 40 ans, et ses trois enfants décident de suivre la visite guidée du musée, pour laquelle il faut aussi payer. À partir de 3 enfants, la visite guidée peut se faire selon les deux options suivantes :

- **Option A** : il faut ajouter 4 € au billet d'entrée ; la visite est gratuite pour les moins de 18 ans ;
- **Option B** : l'entrée avec la visite guidée incluse coûte 9 € par personne, quel que soit l'âge.

- 1) Anna choisit l'option A. Justifier son choix.
- 2) Combien d'adultes au minimum, amis d'Anna, devraient se joindre à la famille pour que l'option B soit plus intéressante ?
- 3) Un tirage au sort parmi les 3 600 questionnaires remis par les enfants à l'issue de leur visite, permet de gagner un ticket d'entrée dans un centre culturel scientifique. Les trois enfants d'Anna ont joué à ce jeu, calculer la probabilité que l'un des enfants d'Anna gagne.

Exercice 2 : (12 points)

- 1) La fréquentation du musée, en milliers d'entrées, entre 2011 et 2016, est relevée dans le tableau ci-dessous :

Années	2011	2012	2013	2014	2015	2016
Entrées en milliers	3022	2986	3144	3579	3467	3481

- 1.1. Dans un article de presse, on a pu lire ceci :
« Grâce à la rénovation du musée en 2012, la fréquentation du musée a augmenté d'environ 5 % en 2013 ». Justifier cette affirmation.
- 1.2. Le musée est ouvert 328 jours par an. Par jour, est-il vrai que, de 2011 à 2016, le nombre moyen de visiteurs avoisine les 10 milliers ?
- 2) Le tableau de l'**annexe 1 page 6 sur 7** donne la répartition des visiteurs selon leur pays d'origine. Sur cette annexe :
 - 2.1. Compléter le tableau.
 - 2.2. Compléter le diagramme en bâtons.
- 3) Préciser quel rang les Français occupent dans la fréquentation des musées.

Exercice 3 : (6 points)

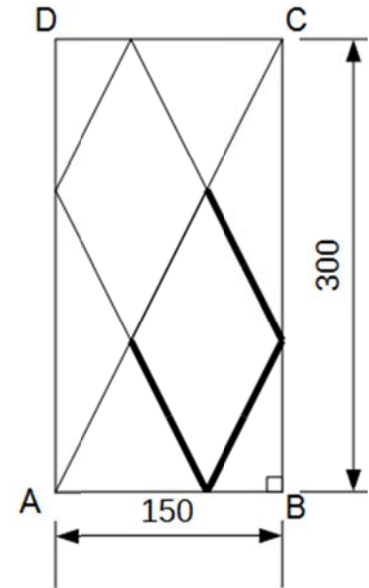
Une fenêtre ABCD est protégée par une grille de protection métallique dont le motif est un losange.

La grille apparaît donc comme un assemblage de losanges identiques et de portions de ces mêmes losanges.

Les trois pièces d'acier (en gras sur le schéma ci-contre) sont à remplacer.

Les dimensions sont en mm.

- 1) Le technicien affirme que la longueur des pièces à changer est égale à celle de l'hypoténuse du triangle ABC. Justifier cette affirmation.
- 2) Déterminer la longueur totale des pièces à changer. Arrondir le résultat au mm.



Exercice 4 : (7 points)

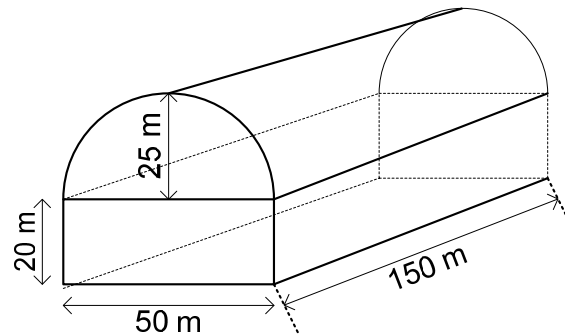
Le graphique donné en **annexe 2 page 7 sur 7** représente le déplacement d d'un ascenseur, exprimé en mètres, en fonction du temps t , exprimé en secondes.

- 1) À l'aide du graphique, justifier que le déplacement n'est pas proportionnel au temps.
- 2) Déterminer graphiquement la hauteur atteinte par l'ascenseur au bout de 3 secondes. Laisser apparents les traits de construction.
- 3) Le bâtiment, dans lequel se trouve l'ascenseur, compte quatre étages d'une hauteur de 4 mètres chacun. En partant du rez-de chaussée, une personne remarque que l'ascenseur met plus de temps pour monter du rez-de-chaussée au 1^{er} étage que du 1^{er} au 3^e étage. Justifier cette remarque.
- 4) L'ascenseur atteint le dernier étage en 9 secondes. Calculer, en m/s, la vitesse moyenne de l'ascenseur. Arrondir le résultat au dixième.

Exercice 5 : (8 points)

La structure d'un bâtiment est représentée ci-dessous (ce schéma n'est pas à l'échelle).

Un dispositif permet de renouveler l'air du bâtiment, on note Q son débit volumique.



1) Montrer que le volume V du bâtiment est d'environ 300 000 m³.

2) Le débit volumique Q vaut 10⁶ m³/h.

Calculer, à l'unité près, le taux de brassage noté T (il s'exprime sans unité) qui s'obtient en utilisant la formule ci-dessous (on prendra $V \approx 300\,000\text{ m}^3$) :

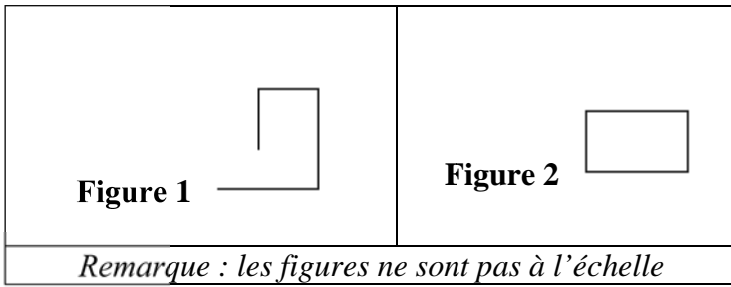
$$T = \frac{Q}{V}$$

3) Pour être en conformité, le taux de brassage T de l'air doit être inférieur à 5.

Déduire de la réponse à la question 2, si la structure du bâtiment respecte cette norme.

Exercice 6 : (5 points)

1) Associer chaque programme A, B et C à la figure 1 ou 2 qu'il permet de réaliser.



Détail de la commande « s'orienter »



Programme A

```

quand est cliqué
stylo en position d'écriture
s'orienter à 90
avancer de 50
tourner de 90 degrés
avancer de 50
tourner de 90 degrés
avancer de 30
tourner de 90 degrés
avancer de 30
stop tout
    
```

Programme B

```

quand est cliqué
stylo en position d'écriture
s'orienter à 90
répéter 2 fois
  avancer de 50
  tourner de 90 degrés
  avancer de 30
  tourner de 90 degrés
stop tout
    
```

Programme C

```

quand est cliqué
stylo en position d'écriture
s'orienter à 90
répéter 2 fois
  avancer de 50
  tourner de 90 degrés
répéter 2 fois
  avancer de 30
  tourner de 90 degrés
stop tout
    
```

2) Quelle est la nature du quadrilatère dessiné par le motif ?
(voir à droite le détail du « Motif »)

```

définir Motif
stylo en position d'écriture
répéter 4 fois
  avancer de 70
  tourner de 90 degrés
    
```

3) Le programme D ci-dessous permet-il d'obtenir la figure 3 ou la figure 4 ? Pourquoi ?

Programme D

```

quand cliqué
aller à x: 0 y: 0
stylo en position d'écriture
répéter 2 fois
  Motif
  ajouter 100 à x
stop tout
    
```

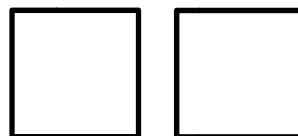


Figure 3

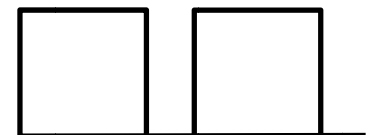


Figure 4

Remarque : les figures ne sont pas à l'échelle.

Annexe 1 : Aagrafer avec la copie

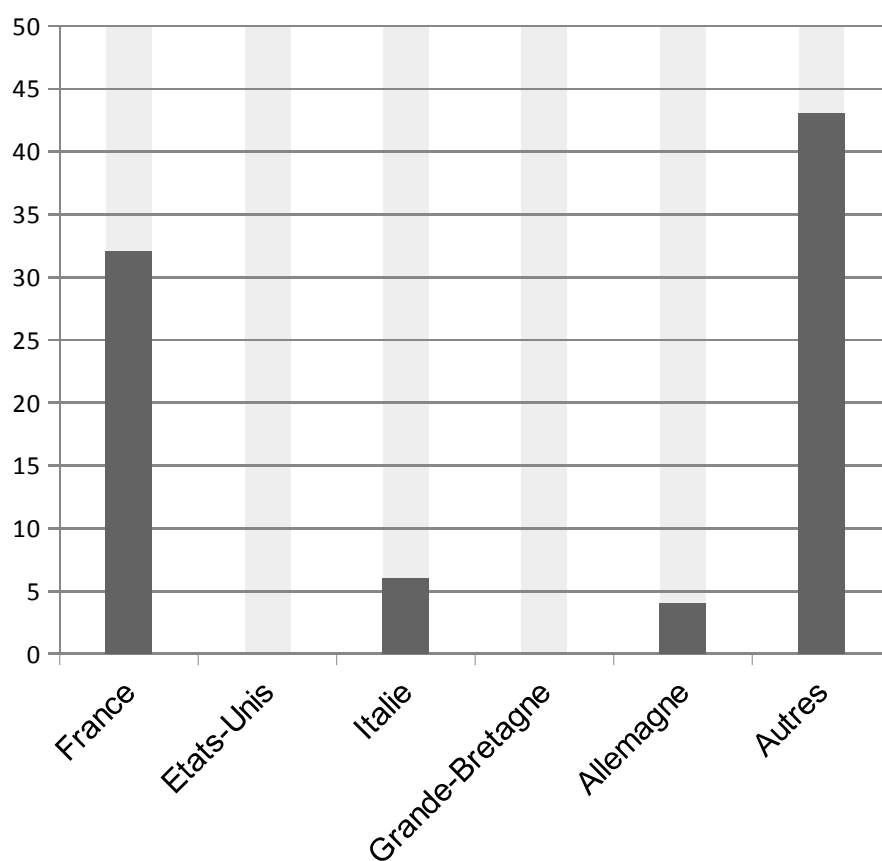
Exercice 2

2.1)

Pays	Fréquence en pourcentage
France	32
Etats-Unis	10
Italie	6
Grande-Bretagne	5
Allemagne	
Autres	43
Total	100

2.2)

Répartition des visiteurs



Annexe 2 : Aagrafer avec la copie

Exercice 4

