

# DIPLÔME NATIONAL DU BREVET SESSION 2017

## PREMIÈRE ÉPREUVE

### 1<sup>re</sup> partie

## MATHÉMATIQUES

### Série générale

Durée de l'épreuve : 2 heures – 50 points

Ce sujet comporte 6 pages numérotées de la page 1/6 à la page 6/6.  
Dès que le sujet vous est remis, assurez-vous qu'il est complet.

L'utilisation de la calculatrice est autorisée (*circ. 99-186 du 16 novembre 1999*)

Le sujet est constitué de sept exercices indépendants.  
Le candidat peut les traiter dans l'ordre qui lui convient.

Exercice n° 1	4 points
Exercice n° 2	6 points
Exercice n° 3	4 points
Exercice n° 4	8 points
Exercice n° 5	8 points
Exercice n° 6	8 points
Exercice n° 7	7 points
Présentation de la copie et utilisation de la langue française	5 points

**Toutes les réponses doivent être justifiées**, sauf si une indication contraire est donnée.  
Pour chaque question, si le travail n'est pas terminé, laisser tout de même une trace de la recherche.  
Elle sera prise en compte dans la notation.

## THÉMATIQUE COMMUNE DE L'ÉPREUVE DE MATHÉMATIQUES-SCIENCES : L'ÉNERGIE

### Exercice 1 (4 points)

Dans une urne contenant des boules vertes et des boules bleues, on tire au hasard une boule et on regarde sa couleur. On replace ensuite la boule dans l'urne et on mélange les boules.

La probabilité d'obtenir une boule verte est  $\frac{2}{5}$ .

1. Expliquer pourquoi la probabilité d'obtenir une boule bleue est égale à  $\frac{3}{5}$ .
2. Paul a effectué 6 tirages et a obtenu une boule verte à chaque fois.  
Au 7<sup>e</sup> tirage, aura-t-il plus de chances d'obtenir une boule bleue qu'une boule verte ?
3. Déterminer le nombre de boules bleues dans cette urne sachant qu'il y a 8 boules vertes.

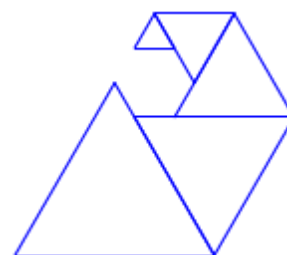
### Exercice 2 (6 points)

On donne le programme suivant qui permet de tracer plusieurs triangles équilatéraux de tailles différentes. Ce programme comporte une variable nommée "**côté**". Les longueurs sont données en pixels.

On rappelle que l'instruction `s'orienter à 90` signifie que l'on se dirige vers la droite.

Numéros d'instruction	Script	Le bloc <b>triangle</b>
1	quand est cliqué	définir <b>triangle</b>
2	effacer tout	stylo en position d'écriture
3	aller à x: -200 y: -100	répéter 3 fois
4	s'orienter à 90	avancer de <b>côté</b>
5	mettre <b>côté</b> à 100	tourner de 120 degrés
6	répéter 5 fois	relever le stylo
7	triangle	
8	avancer de <b>côté</b>	
9	ajouter à <b>côté</b> -20	

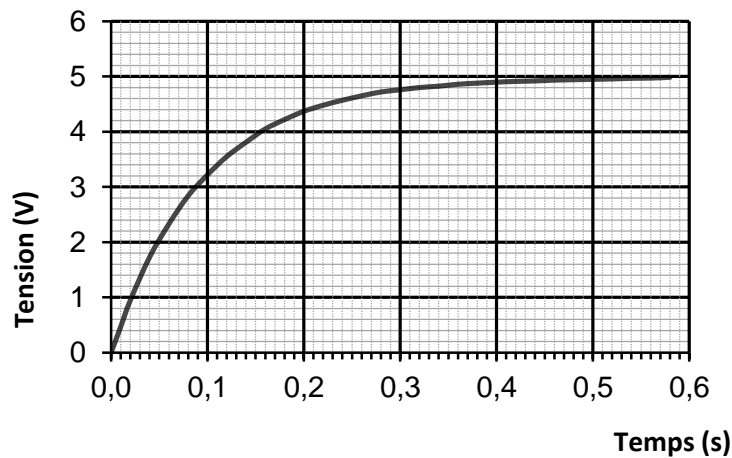
1. Quelles sont les coordonnées du point de départ du tracé ?
2. Combien de triangles sont dessinés par le script ?
3.
  - a. Quelle est la longueur (en pixels) du côté du deuxième triangle tracé ?
  - b. Tracer à main levée l'allure de la figure obtenue quand on exécute ce script.
4. On modifie le script initial pour obtenir la figure ci-contre.  
Indiquer le numéro d'une instruction du script **après laquelle** on peut placer l'instruction `tourner de 60 degrés` pour obtenir cette nouvelle figure.



### Exercice 3 (4 points)

Un condensateur est un composant électronique qui permet de stocker de l'énergie électrique pour la restituer plus tard.

Le graphique suivant montre l'évolution de la tension mesurée aux bornes d'un condensateur en fonction du temps lorsqu'il est en charge.



1. S'agit-il d'une situation de proportionnalité ? Justifier.
2. Quelle est la tension mesurée au bout de 0,2 s ?
3. Au bout de combien de temps la tension aux bornes du condensateur aura-t-elle atteint 60% de la tension maximale qui est estimée à 5 V ?

### Exercice 4 (8 points)

Les panneaux photovoltaïques permettent de produire de l'électricité à partir du rayonnement solaire.

Une unité courante pour mesurer l'énergie électrique est le kilowatt-heure, abrégé en kWh.

1. Le plus souvent, l'électricité produite n'est pas utilisée directement, mais vendue pour être distribuée dans le réseau électrique collectif. Le prix d'achat du kWh, donné en **centimes d'euros**, dépend du type d'installation et de sa puissance totale, ainsi que de la date d'installation des panneaux photovoltaïques. Ce prix d'achat du kWh est donné dans le tableau ci-dessous.

*Tarifs d'un kWh en centimes d'euros*

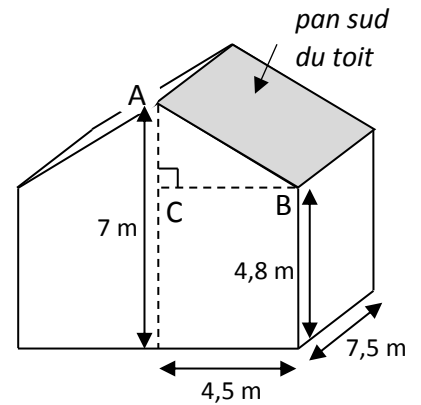
Type d'installation	Puissance totale	Date d'installation			
		Du 01/01/15 au 31/03/15	du 01/04/15 au 30/06/15	du 01/07/15 au 30/09/15	du 01/10/15 au 31/12/15
Type A	0 à 9 kW	26,57	26,17	25,78	25,39
Type B	0 à 36 kW	13,46	13,95	14,7	14,4
	36 à 100 kW	12,79	13,25	13,96	13,68

Source : <http://www.developpement-durable.gouv.fr>

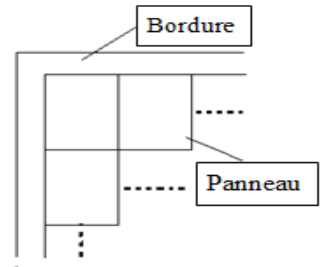
En mai 2015, on installe une centrale solaire du type B, d'une puissance de 28 kW.

Vérifier que le prix d'achat de 31 420 kWh est d'environ 4 383 €.

2. Une personne souhaite installer des panneaux photovoltaïques sur la partie du toit de sa maison orientée au sud. Cette partie est grisée sur la figure ci-contre. Elle est appelée pan sud du toit. La production d'électricité des panneaux solaires dépend de l'inclinaison du toit. Déterminer, au degré près, l'angle  $\widehat{ABC}$  que forme ce pan sud du toit avec l'horizontale.



3. a. Montrer que la longueur AB est environ égale à 5 m.  
 b. Les panneaux photovoltaïques ont la forme d'un carré de 1 m de côté. Le propriétaire prévoit d'installer 20 panneaux. Quel pourcentage de la surface totale du pan sud du toit sera alors couvert par les panneaux solaires ? On donnera une valeur approchée du résultat à 1% près.  
 c. La notice d'installation indique que les panneaux doivent être accolés les uns aux autres et qu'une bordure d'au moins 30 cm de large doit être laissée libre pour le système de fixation tout autour de l'ensemble des panneaux.  
 Le propriétaire peut-il installer les 20 panneaux prévus ?



### Exercice 5 (8 points)

1. Lors des Jeux Olympiques de Rio en 2016, la danoise Pernille Blume a remporté le 50 m nage libre en 24,07 secondes.  
 A-t-elle nagé plus rapidement qu'une personne qui se déplace en marchant vite, c'est-à-dire à 6 km/h ?
2. On donne l'expression  $E = (3x + 8)^2 - 64$ .
- Développer  $E$ .
  - Montrer que  $E$  peut s'écrire sous forme factorisée :  $3x(3x + 16)$
  - Résoudre l'équation  $(3x + 8)^2 - 64 = 0$ .
3. La distance  $d$  de freinage d'un véhicule dépend de sa vitesse et de l'état de la route. On peut la calculer à l'aide de la formule suivante :

$$d = k \times V^2 \text{ avec } d : \text{ distance de freinage en m } \quad V : \text{ vitesse du véhicule en m/s}$$

$k$  : coefficient dépendant de l'état de la route

$$\begin{cases} k = 0,14 \text{ sur route mouillée} \\ k = 0,08 \text{ sur route sèche.} \end{cases}$$

Quelle est la vitesse d'un véhicule dont la distance de freinage sur route mouillée est égale à 15 m ?

**Exercice 6 (8 points)**

**Document n°1**

Le surpoids est devenu un problème majeur de santé, celui-ci prédispose à beaucoup de maladies et diminue l'espérance de vie.  
L'indice le plus couramment utilisé est celui de masse corporelle (IMC).

**Document n°2**

L'IMC est une grandeur internationale permettant de déterminer la corpulence d'une personne adulte entre 18 ans et 65 ans.

Il se calcule avec la formule suivante :  $IMC = \frac{\text{masse}}{\text{taille}^2}$  avec « masse » en kg et « taille » en m .

Normes :  $18,5 \leq IMC < 25$  corpulence normale  
 $25 \leq IMC < 30$  surpoids  
 $IMC \geq 30$  obésité

1. Dans une entreprise, lors d'une visite médicale, un médecin calcule l'IMC de six des employés. Il utilise pour cela une feuille de tableur dont voici un extrait :

	A	B	C	D	E	F	G
1	Taille (en m)	1,69	1,72	1,75	1,78	1,86	1,88
2	Masse (en kg)	72	85	74	70	115	85
3	IMC (*)	25,2	28,7	24,2	22,1	33,2	24,0
4	(*) valeur approchée au dixième						

- a. Combien d'employés sont en situation de surpoids ou d'obésité dans cette entreprise ?  
 b. Laquelle de ces formules a-t-on écrite dans la cellule B3, puis recopiée à droite, pour calculer l'IMC ?  
 Recopier la formule correcte sur la copie.

= 72/1.69^2

= B1 / (B2 \* B2)

= B2 / (B1 \* B1)

= \$B2 / (\$B1\*\$B1)

2. Le médecin a fait le bilan de l'IMC de chacun des 41 employés de cette entreprise. Il a reporté les informations recueillies dans le tableau suivant dans lequel les IMC ont été arrondis à l'unité près.

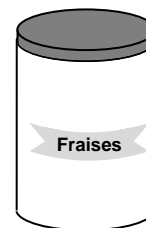
IMC	20	22	23	24	25	29	30	33	Total
Effectif	9	12	6	8	2	1	1	2	41

- a. Calculer une valeur approchée, arrondie à l'entier près, de l'IMC moyen des employés de cette entreprise.  
 b. Quel est l'IMC médian ? Interpréter ce résultat.  
 c. On lit sur certains magazines : « On estime qu'au moins 5 % de la population mondiale est en surpoids ou est obèse ». Est-ce le cas pour les employés de cette entreprise ?

**Exercice 7 (7 points)**

Léo a ramassé des fraises pour faire de la confiture.

1. Il utilise les proportions de sa grand-mère : 700 g de sucre pour 1 kg de fraises. Il a ramassé 1,8 kg de fraises. De quelle quantité de sucre a-t-il besoin ?
2. Après cuisson, Léo a obtenu 2,7 litres de confiture. Il verse la confiture dans des pots cylindriques de 6 cm de diamètre et de 12 cm de haut, qu'il remplit jusqu'à 1 cm du bord supérieur.



Combien pourra-t-il remplir de pots ?

Rappels : 1 litre = 1000 cm<sup>3</sup>

*Volume d'un cylindre* =  $\pi \times R^2 \times h$

3. Il colle ensuite sur ses pots une étiquette rectangulaire de fond blanc qui recouvre toute la surface latérale du pot.
  - a. Montrer que la longueur de l'étiquette est d'environ 18,8 cm.
  - b. Dessiner l'étiquette à l'échelle  $\frac{1}{3}$ .